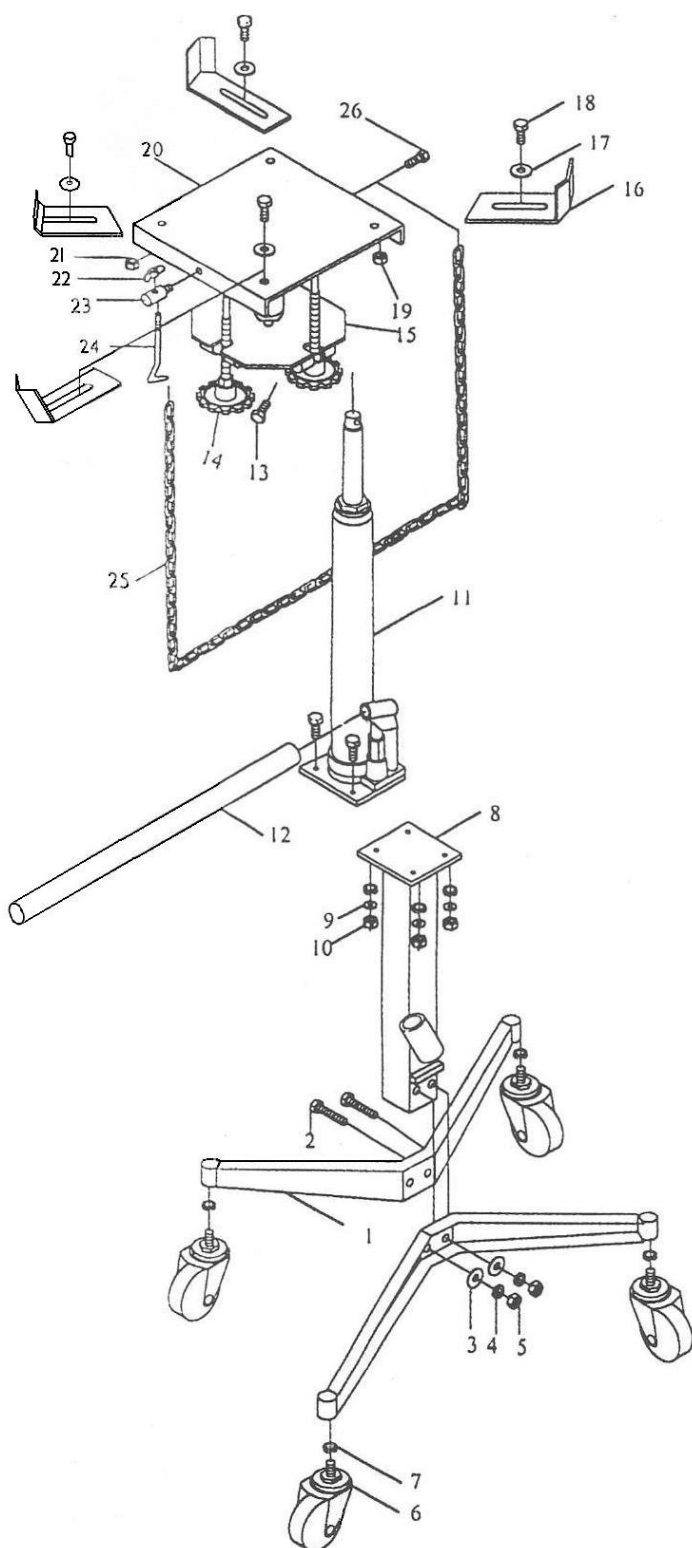


КОМПЛЕКТАЦИЯ ТРАНСМИССИОННОГО ДОМКРАТА ГРУЗОПОДЪЕМНОСТЬЮ 454 КГ (TEL05001)



№	Название	Кол.
1	Опора	2
2	Болт	2
3	Шайба	2
4	Пружинная шайба 10	6
5	Гайка	2
6	Поворотное колесо	4
7	Пружинная шайба 12	4
8	Стойка	1
9	Шайба	4
10	Гайка	4
11	Плунжерный домкрат	1
12	Рукоятка	1
13	Болт	1
14	Регулировочный винт	2
15	Поворотная опора	1
16	Уголок	4
17	Шайба	4
18	Болт	4
19	Гайка	4
20	Захват	1
21	Гайка	4
22	Барашковая гайка	1
23	Стержень	1
24	Фасонный винт	1
25	Цепь	1
26	Болт М8Х30	1