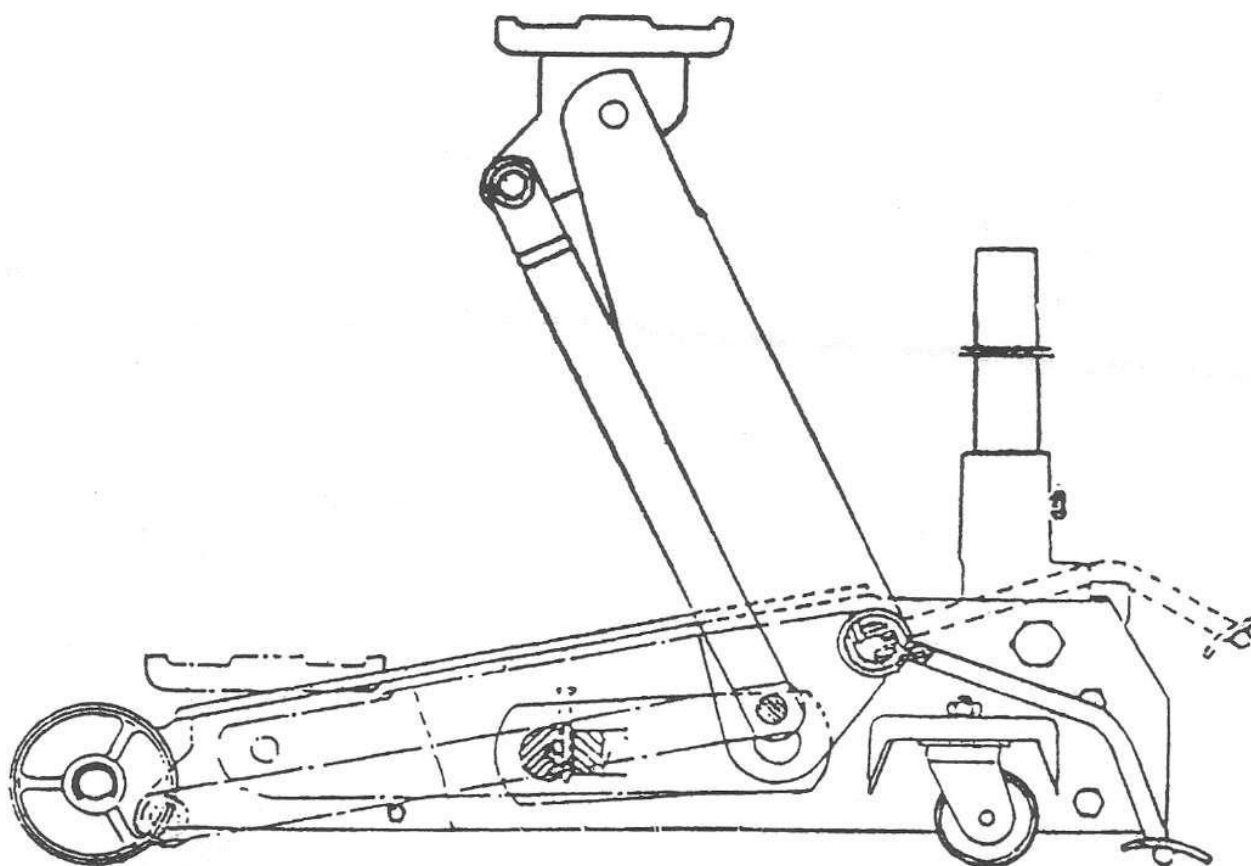


---

# Инструкция по эксплуатации и спецификация

## ДОМКРАТ ПОДКАТНОЙ ГРУЗОПОДЪЕМНОСТЬЮ 3 ТОННЫ (Т83502)

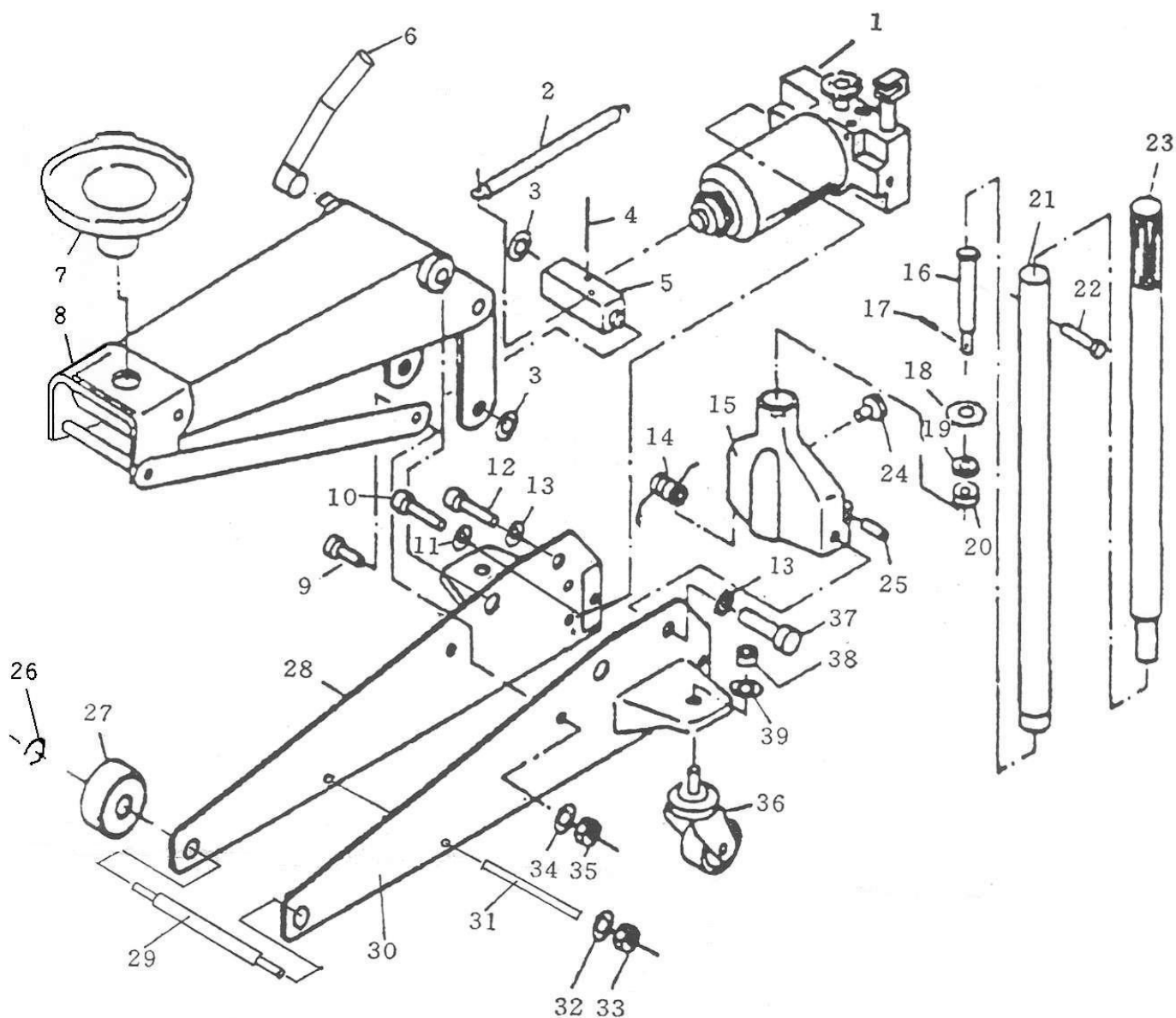
---



### **ПРЕДУПРЕЖДЕНИЕ**

ЭТОТ ДОМКРАТ ПРЕДНАЗНАЧЕН ТОЛЬКО ДЛЯ ПОДЪЕМА  
АВТОМОБИЛЯ. ПОСЛЕ ПОДЪЕМА СЛЕДУЕТ УСТАНОВИТЬ  
АВТОМОБИЛЬ НА ПОДСТАВКИ ДЛЯ ВЫПОЛНЕНИЯ РЕМОНТА.  
В ЦЕЛЯХ БЕЗОПАСНОСТИ НЕ СЛЕДУЕТ ПЕРЕГРУЖАТЬ  
ДОМКРАТ.

# СПЕЦИФИКАЦИЯ (ПЕРЕЧЕНЬ ДЕТАЛЕЙ ДОМКРАТА)



№	КОД	НАИМЕНОВАНИЕ	КОЛ-ВО
1	T83502. 3	ГИДРОЦИЛИНДР В СБОРЕ	1
2	QLZ2A-20	ВОЗВРАТНАЯ ПРУЖИНА	1
3	GB894. 1-86	СТОПОРНОЕ КОЛЬЦО 30	2
4	GB91-86	ШПЛИНТ 4×40	1
5	QLZ3. 1-5	СОЕДИНЯЮЩИЙ БЛОК	1
6	T83502. 4	ПЕДАЛЬ	1
7	T83502. 6	ПОДХВАТ	1
8	T83502.1	РЫЧАГ ДОМКРАТА	1
9	QLZ3-7	СОЕДИНИТЕЛЬНЫЙ БОЛТ	2
10	GB70-8 5	ВИНТ M12×25	2
11	GB859-87	ШАЙБА 12	2
12	QLZ2C-5	БОЛТ	1
13	GB859-87	ШАЙБА 18	2
14	QLZ2C-4	ТОРСИОННАЯ ПРУЖИНА	1
15	QLZ3.2-1a	ГНЕЗДО РУКОЯТКИ	1
16	QLZ2C.3-2b	ВАЛ ШЕСТЕРНИ	1
17	GB91-86	ШПЛИНТ 2×16	1
18	QLZ2C.3-3a	ШЕСТЕРНЯ	1
19	GB93-87	ШАЙБА 10	1

№	КОД	НАИМЕНОВАНИЕ	КОЛ-ВО
20	GB6172-86	ГАЙКА M10	1
21	QLZ 2A.3a-2	НИЖНЯЯ РУКОЯТКА	1
22	GB5780-86	ВИНТ M6×35	1
23	QLZ2c. 2-3	ВЕРХНЯЯ РУКОЯТКА	1
24	QLZ2c-1a	ВИНТ ГНЕЗДА РУКОЯТКИ	1
25	QLZ2C-2	ФИКСАТОР ГНЕЗДА РУКОЯТКИ	1
26	GB859-86	СТОПОРНОЕ КОЛЬЦО 15	2
27	QLZ2J-6	ПЕРЕДНЕЕ КОЛЕСО	2
28	T83502. 2	ПРАВАЯ СТЕНКА	1
29	T83502-3	ВАЛ ПЕРЕДНЕГО КОЛЕСА	1
30	T83502. 5	ЛЕВАЯ СТЕНКА	1
31	T83502-2	СОЕДИНИТЕЛЬНЫЙ ВАЛ	1
32	GB859-87	ШАЙБА 8	2
33	GB6170-86	ГАЙКА M8	2
34	GB859-87	ШАЙБА 16	2
35	GB6172-86	ГАЙКА M16	2
36	QLZ 2c. 5	ЗАДНЕЕ КОЛЕСО	2
37	QLZ2c-3a	ЛЕВЫЙ БОЛТ	1
38	GB6170-86	ГАЙКА M12	2
39	GB859-87	ШАЙБА 12	2

МЫ ОСТАВЛЯЕМ ЗА СОБОЙ ПРАВО ВНОСИТЬ ИЗМЕНЕНИЯ В КОНСТРУКЦИЮ БЕЗ ПРЕДВАРИТЕЛЬНОГО УВЕДОМЛЕНИЯ

# ИНСТРУКЦИЯ ПО ЭКСПЛУАТАЦИИ

**ВАЖНО:** В некоторых случаях в результате транспортировки в гидравлическую систему домкрата попадает воздух, что приводит к ухудшению характеристик. Следует удалить воздух из системы, полностью открыв выпускной клапан (поворотом рукоятки против часовой стрелки как показано на рисунке). Затем не поднимая подхвата несколько раз быстро нажать на рукоятку насоса (вверх-вниз).

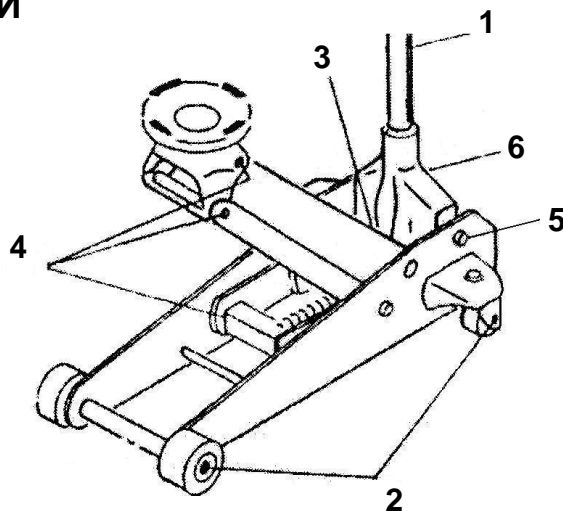
## ПОДЪЕМ ДОМКРАТА

1. Повернуть рукоятку по часовой стрелки и закрыть выпускной клапан. Не прикладывать большое усилие.
2. Установить домкрат под автомобилем, который необходимо поднять, таким образом, чтобы подхват жестко и ровно зафиксировал вес. Проверить положение подхвата под небольшой нагрузкой, чтобы убедиться в надежной фиксации домкрата.
3. Поднять домкрат на требуемую высоту. После подъема следует установить автомобиль на специальные подставки.

## ОПУСКАНИЕ ДОМКРАТА

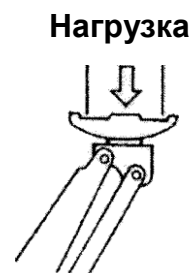
Медленно повернуть рукоятку против часовой стрелки. Скорость опускания определяется углом поворота клапана.

## МЕСТА СМАЗКИ



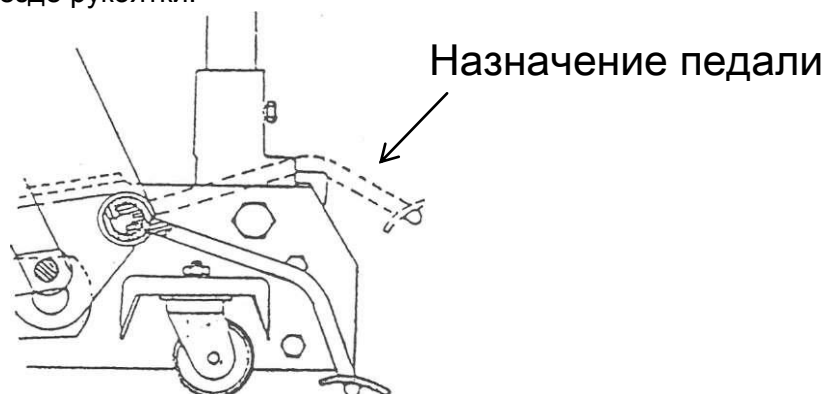
Перед эксплуатацией домкрата смазать места, указанные на диаграмме. Использовать смазку в соответствии с нумерацией на рисунке.

1. РУКОЯТКА. Смазать маловязким маслом трущиеся детали и нанести немного пластичной смазки на рукоятку в месте ее установки в гнездо.
2. КОЛЕСА. Использовать маловязкое масло для смазки осей и подшипников поворотных колес.



## КОРРЕКТИРОВКА НАГРУЗКИ НА РЫЧАГЕ ДОМКРАТА

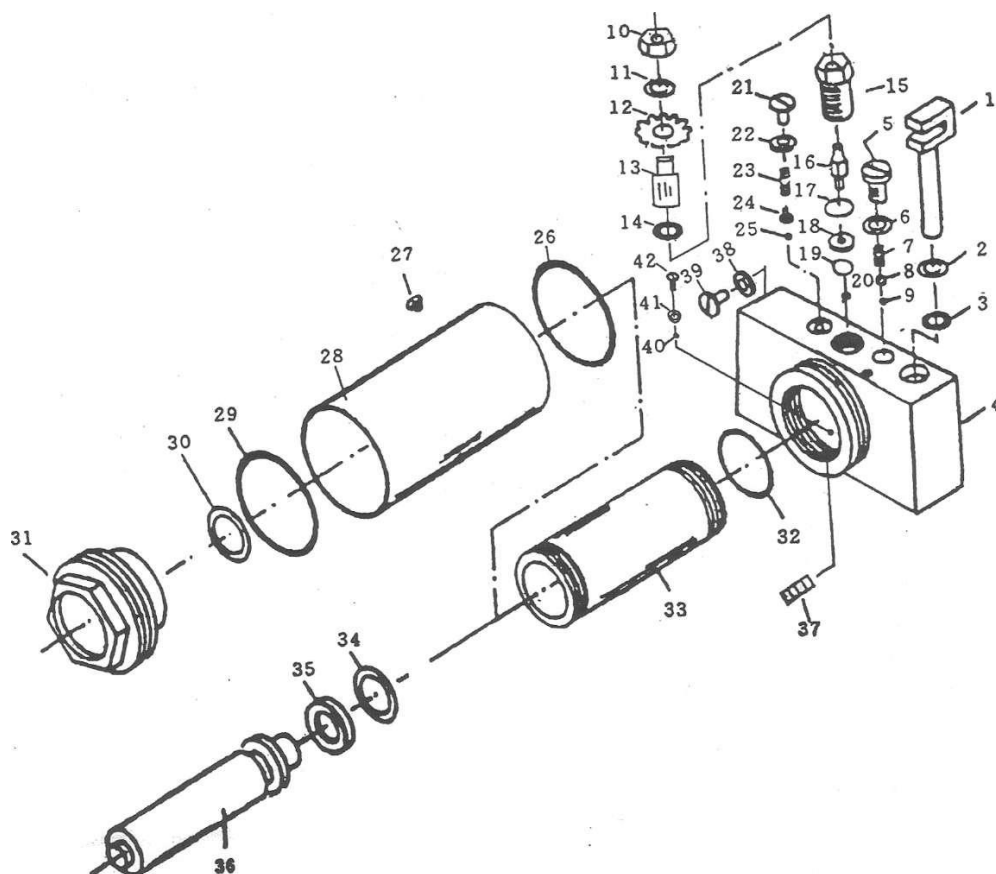
3. РЫЧАГ ДОМКРАТА. Нанести пластичную смазку в указанное место.
4. ПОДХВАТ И СОЕДИНЕНИЯ. Смазать маловязким маслом трущиеся и вращающиеся детали.
5. БОЛТЫ ГНЕЗДА РУКОЯТКИ. Смазать маловязким маслом болты.
6. ПЛУНЖЕР И ПАЛЕЦ ПЛУНЖЕРА. Нанести пластичную смазку в место соединения плунжера насоса и пальца в гнезде рукоятки.



1. Закрыть выпускной клапан поворотом рукоятки по часовой стрелки.
2. Установить домкрат под автомобилем.
3. Нажать на педаль рукой и/или ногой до соприкосновения подхвата с автомобилем.
4. Нажимать на рукоятку домкрата для подъема груза.

## СПЕЦИФИКАЦИЯ

### СИЛОВОЙ УЗЕЛ



№	КОД	НАИМЕНОВАНИЕ	КОЛ-ВО
1	QLZ3. 4-8	ПЛУНЖЕР	1
2	QLZ3. 4-6	ДУБЛИРУЮЩЕЕ КОЛЬЦО	1
3	QLZ2с. 6-19	УПЛОТНИТЕЛЬНОЕ КОЛЬЦО	1
4	T83502. 3-1	ОПОРНАЯ ПЛАСТИНА	1
5	QLZ2A. 6-10a	ВИНТ	1
6	QLZ2C. 6-16a	ШАЙБА	1
7	QLZ2A. 6-11	ПРУЖИНА	1
8	GB308-84	ШАРИК 9. 0000	1
9	GB308-84	ШАРИК 6. 0000	1
10	GB6172-86	ГАЙКА M10	1
11	GB93-87	ШАЙБА 10	1
12	QLZ2с. 6-3a	КОЛЕСО ШЕСТЕРНИ	1
13	QLZ2A. 6-6	ВАЛ ВЫПУСКНОГО КЛАПАНА	1
14	B3452. 1-82	26501500	1
15	QLZ2с. 6-4	ГАЙКА ВЫПУСКНОГО КЛАПАНА	1
16	QLZ 2с. 6-5	ФИТИЛЬ ВЫПУСКНОГО КЛАПАНА	1
17	OLZ2A. 6-20	СТАЛЬНАЯ ШАЙБА	1
18	QLZ2A. 6-7	КВАДРАТНАЯ ШАЙБА	1
19	QLZ2A. 6-2	АЛЮМИНИЕВАЯ ШАЙБА	1
20	GB308-84	ШАРИК 6. 0000	1
21	OLZ3. 4-9a	ВИНТ	1
22	GB3452. 1-82	УПЛОТНИТЕЛЬНОЕ КОЛЬЦО	1
23	QLZ3.4-10	ПРУЖИНА	1
24	QLZ3. 4-11a	ПРУЖИННАЯ ОПОРА	1
25	GB308-84	ШАРИК 3. 0000	1
26	QLZ2A. 6-18	U-ОБРАЗНАЯ ШАЙБА	1
27	QYL8-29	МАСЛОЗАЛИВНАЯ ЗАГЛУШКА	1
28	QLZ2с. 6-9	РЕЗЕРВУАР	1
29	GB3452. 1-82	35506500	1
30	GB3452. 1-82	УПЛОТНИТЕЛЬНОЕ КОЛЬЦО	1
32	QLZ3. 4-3	КРЫШКА	1
32	QLZ3. 4-15	ШАЙБА ОПОРНОЙ ПЛАСТИНЫ	1
33	QLZ3. 4-2	ЦИЛИНДР	1
34	GB3452. 1-82	35503450	1
35	QYL8-18	ШАЙБА КОРПУСА	1
36	QLZ3. 4-4	ШТОК ПОРШНЯ	1
37	QLZ3. 4-12	ТРУБКА ФИЛЬТРА	2
38	QLZ2с. 6-17a	ШАЙБА	1
39	GB70-85	ВИНТ	1
40	GB308-84	ШАРИК 6. 0000	1
41	T82008.4-21	НАЖИМНАЯ ПЛАСТИНА	1
42	GB67-85	ВИНТ M5×6	1